

Préparation inox Table de préparation des légumes adossée 1600 mm

REPÈRE # _____

MODELE # _____

NOM # _____

SIS # _____

AIA # _____



133069 (TLV1810PN)

Table de préparation et de lavage des légumes avec plaque de découpe en polyéthylène, une cuve de 684x303x180 mm et un trou d'évacuation - Dessus avec dossier 1600 mm

Description courte

Repère No.

Plan de travail de 50 mm de hauteur en inox AISI 304, 1,5 mm d'épaisseur, insonorisé, avec bords tombés et angles soudés. 2 bacs (684x303x180h mm). Dossieret monobloc rayonné sur 10mm, h=100mm. Pieds ronds en inox AISI 304, 50 mm de diamètre. Planche à découper en polyéthylène et trou à déchets sur l'avant.

Caractéristiques principales

- Solidité, stabilité et fiabilité de la table testées avec précision

Construction

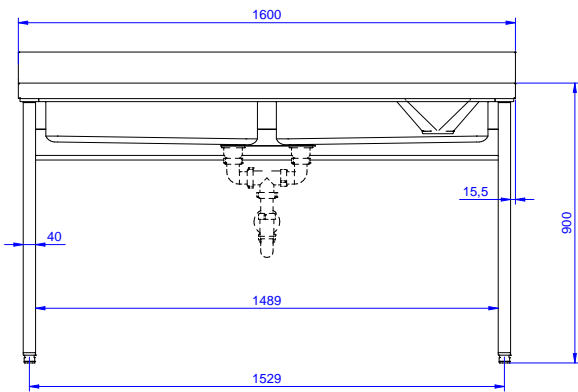
- Dossieret de 100 mm avec angle arrondi de 10 mm et 13 mm de profondeur, conçu pour une utilisation adossée à un mur
- La table peut être équipée d'une poubelle mobile avec couvercle pour l'évacuation des déchets (accessoire optionnel).
- Pieds ronds en inox AISI 304, 50 mm de diamètre, réglables en hauteur de +0/-50 mm.
- La table peut être équipée d'un kit de roulettes.
- Livré démonté.
- Le bac embouti (400 x 400 x 200 mm) est équipé d'un tuyau de trop plein et d'un trou de vidange.
- Différents robinets sont disponibles en accessoires en fonction des besoins.
- Dossieret entièrement soudé, en acier inox.
- Construction tout inox AISI 304

Accessoires en option

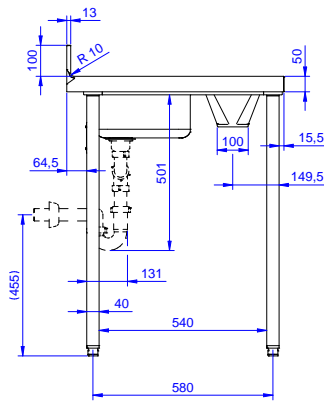
- Etagère basse l.1600mm PNC 855284
- Kit 4 roulettes (2 avec frein) d.100 mm PNC 855288
- Cadre inférieur sur 3 côtés - l.1600mm PNC 855292
- Robinet avec commande au coude 3/4" PNC 855322
- Mitigeur à coude avec bec de distribution 3/4", 1 seul trou PNC 855323
- Robinet mitigeur commande au pieds 3/4" PNC 855328

APPROBATION: _____

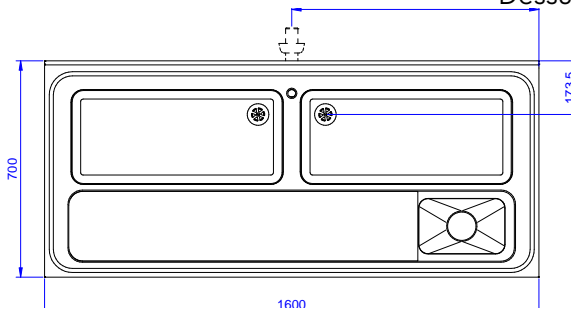
Avant



Côté



Dessus



Informations générales

Largeur extérieure 133069 (TLV1810PN)	1600 mm
Profondeur extérieure	700 mm
Hauteur extérieure	1000 mm
Hauteur dossier	100 mm
Profondeur dossier	13 mm
Rayon dossier	R=10
Épaisseur plan de travail	50 mm
Poids net :	60 kg